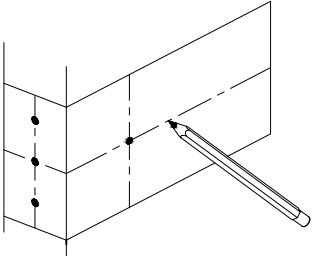
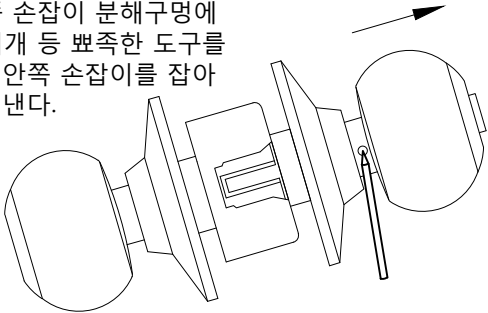
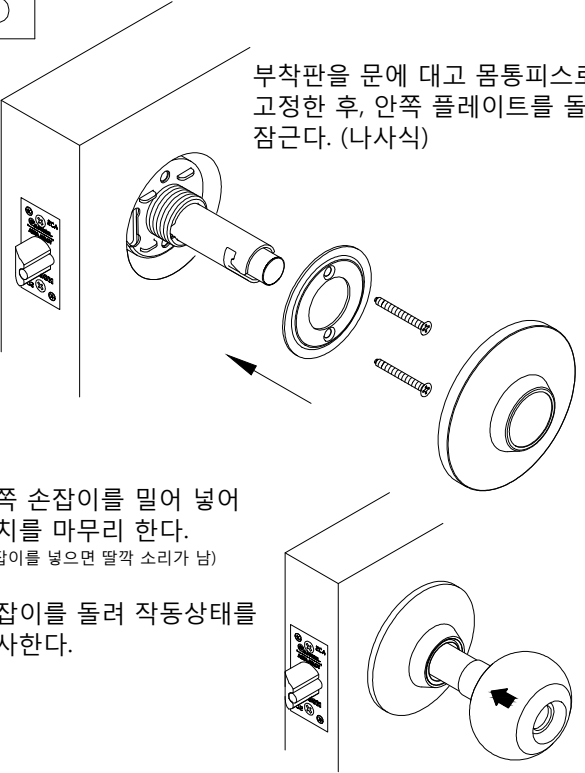
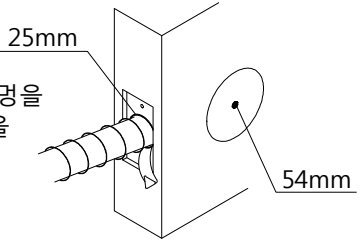
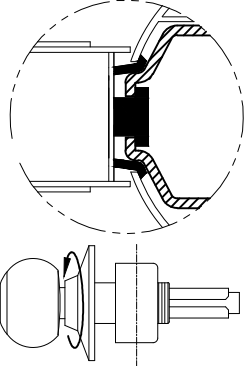


<p>1</p> <p>형지를 문과 문틀에 대고 타공할 곳에 연필과 송곳으로 표시한다.</p> 	<p>4</p> <p>그림과 같이 안쪽 손잡이 분해구멍에 송곳 혹은 이수시개 등 뾰족한 도구를 이용해 누르면서 안쪽 손잡이를 잡아 당겨 손잡이를 빼낸다.</p> 	<p>6</p> <p>부착판을 문에 대고 몸통피스로 고정하는 후, 안쪽 플레이트를 돌려 잠근다. (나사식)</p> <p>안쪽 손잡이를 밀어 넣어 설치를 마무리 한다. (손잡이를 넣으면 딸깍 소리가 남)</p> <p>손잡이를 돌려 작동상태를 검사한다.</p> 
<p>2</p> <p>도어록 몸체 구멍 및 래치 구멍을 뚫고 래치 면판의 네모 부분을 끌로 파낸다.</p> <p>25mm</p> <p>54mm</p> 	<p>5</p> <p>문의 바깥쪽에서 도어록몸체를 안쪽으로 끼우되 그림과 같이 래치와 정확하게 연결한다.</p> <p>도어록몸체를 문모서리에 대고 문두께의 중앙에 래치가 위치하도록 바깥쪽 플레이트를 돌려 조정한다.</p> <p>중심선</p> 	
<p>3</p> <p>래치를 구멍에 밀어 넣은 후 래치피스를 체결한다. 캐치박스 와 캐치를 홈에 넣고 피스를 체결한다.</p> 