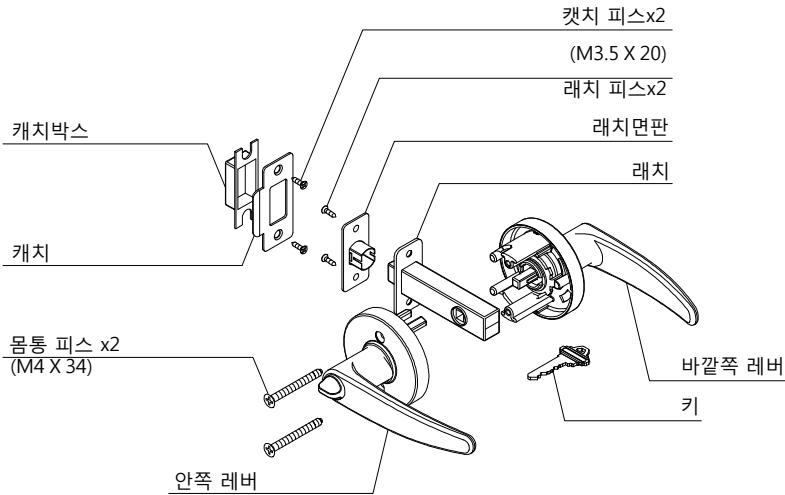


# 튜블라 레버 (침실용) 사용 설명서

★본 제품을 안전하고 바르게 사용하기 위해서 사용전에 반드시 읽어 주시고 충분히 이해해 주세요★

## 튜블라 도어록 명칭 과 구성



## 사용시 주의사항

- 1) 제품에 도로 및 이물질이 묻지 않도록 하십시오.
- 2) 제품의 이물질이 묻었을시 벤젠, 알코올 화학세제 등 강한 유기용제는 사용하지 마십시오.
- 3) 사용중 무리한 충격 및 레버를 잡고 문에 매달리지 마십시오.
- 4) 디자인상 모서리가 각진 부분이 있으니 주의 하시기 바랍니다.
- 6) 장착 높이는 사용상의 편리를 위하여 바닥에서 1~1.2M 입니다. 어린이가 넘어져 부딪히지 않도록 주의 바랍니다.

## A/S 안내

A/S를 받고자 하실 때에는 부차 설명서 대로 정확하게 부착되었는가를 확인하시고 이상이 있다면 구입처 혹은 고객센터로 문의 바랍니다.

### [무상서비스]

사용자의 정상적인 설치 및 사용상태에서 고장이 발생했을 경우 구입일로부터 1년 이내에는 제품을 구입하신 구입처, 고객센터로 문의 바랍니다.

### [유상서비스]

- 1) 보증기간이 경과한 후에 발생한 고장의 경우
- 2) 제품내에 이물질들 투입하여 고장이 발생하였을 경우
- 3) 제품을 떨어뜨리거나, 충격으로 인하여 제품파손 및 기능상의 고장이 발생하였을 경우
- 4) 신나, 벤젠 등 유기용제에 의하여 외관손상 및 변형이 된 경우
- 5) 당사의 수리기사 아닌 다른 사람이 분해, 수리 또는 개조하여 고장이 발생 하였을 경우
- 6) 기타 고객의 과실로 인한 고장이 발생한 경우

## 침실용-도어락 조립순서

