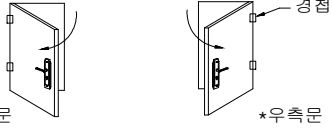


# Instruction For Installing Mortise Lock

\* 설치하고자 하는 문의 방향을 확인 합니다.

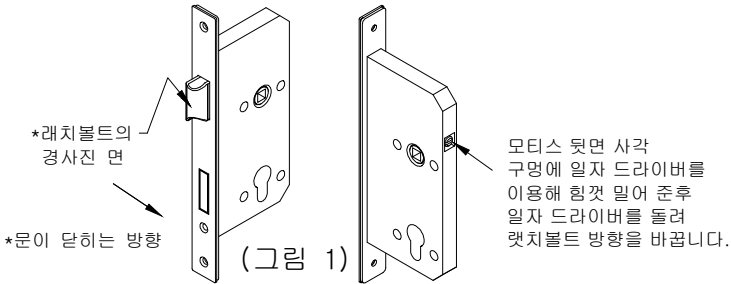
문이 열리는 방향



## \* 모티스 일체형 타입 \*

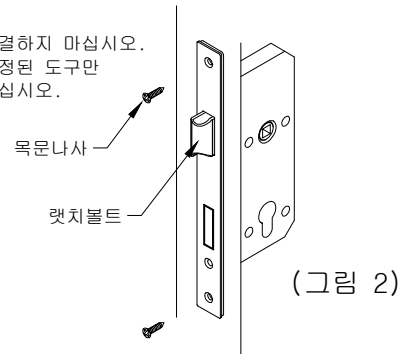
\* 동봉된 타공도를 이용하여 타공을 합니다.  
타공된 백셋트가 50mm 아닐경우 도어락의 작동이 원활하지 않으며 고장의 원인이 됩니다.

1. 설치전 모티스의 래치볼트는 위로, 데드볼트는 아래를 향하는지 확인 합니다.  
이때 래치볼트의 경사진 면이 문이 닫히는 방향으로 향해야 합니다.  
만약 래치볼트의 경사진 면이 맞지 않을경우 그림1 과 같이 방향을 바꿔 줍니다.

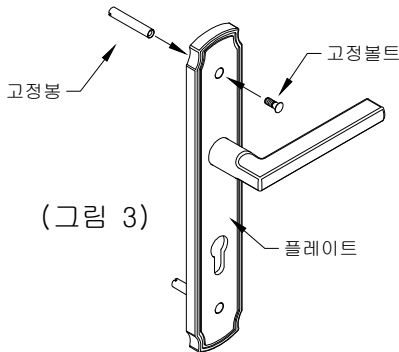


2. 그림 2 와 같이 도어에 모티스 상자를 삽입한 후 2개의 목문나사로 체결 합니다.

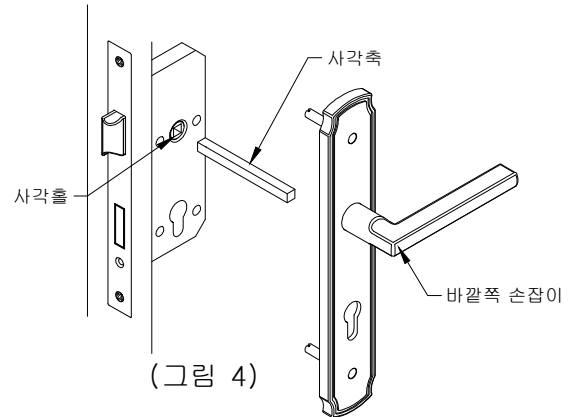
\* 주의 \*  
망치로 나사를 체결하지 마십시오.  
드라이버 또는 지정된 도구만 사용하여 체결 하십시오.



3. 플레이트의 외부 사각구멍에 고정볼트를 삽입하고 반대 방향에서 고정봉(나사식) 을 돌려 체결 합니다. (그림 3)

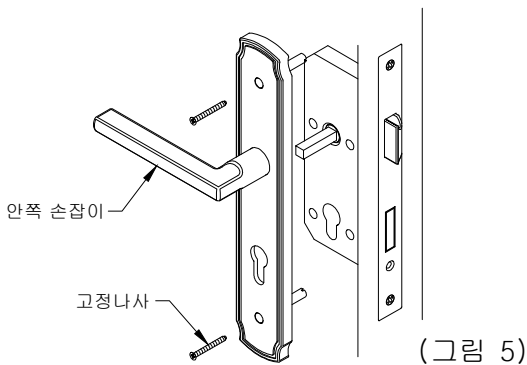


4. 모티스 상자에 사각축을 삽입 한 후, 바깥쪽손잡이 사각구멍에 사각축이 연결되도록 설치 합니다. (그림 4)



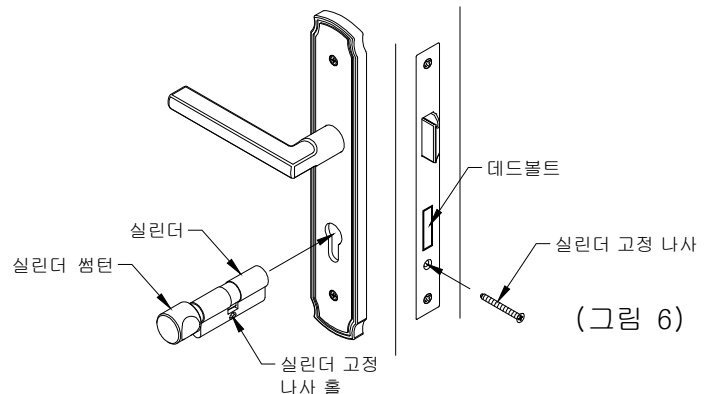
5. 그림 5 와 같이 안쪽 손잡이를 사각축과 연결 시키고 고정나사로 바깥쪽 손잡이와 체결합니다.

\* 너무 단단히 조으면 키 실린더 삽입이 어렵거나, 손잡이 작동이 원활하지 않을수 있습니다.



6. 그림 6 과 같이 실린더를 플레이트 홈에 밀어 넣은 후, 실린더 고정 나사를 체결하여 실린더를 고정 시킵니다.

\* 실린더 썸턴과 키를 돌려 데드볼트가 부드럽게 움직이는지 확인 합니다.



7. 마지막으로 안쪽, 바깥쪽 손잡이, 실린더 키, 실린더 썸턴을 2~3회 정도 움직여 작동에 이상이 없는지 확인합니다.  
작동에 이상이 있을시 체결한 나사를 조금 풀어줍니다.